

CESAB

ficha técnica

CESAB R200

Carretilla retráctil, 1.2 - 1.6t



CESAB R212 – R216 Ficha técnica

IDENTIFICACIÓN						
1.1	Fabricante			CESAB	CESAB	CESAB
1.2	Modelo			R212	R214	R216
1.3	Impulsor			Eléctrico	Eléctrico	Eléctrico
1.4	Tipo de operador			Sentado	Sentado	Sentado
1.5	Capacidad de carga/carga nominal	Q	kg	1200	1400	1600
1.6	Centro de carga	c	mm	600	600	600
1.8	Distancia de carga, centro de la rueda de la horquilla al frente de las horquillas	x	mm	449	418	400
1.9	Distancia entre ejes	y	mm	1434	1434	1434
PESO						
2.1	Peso de servicio incluyendo la batería		kg	2849	2974	3509
2.3	Carga de eje, mástil replegado, sin carga, rueda motriz/rueda de brazo soporte		kg	1630/1219	1690/1284	2003/1506
2.4	Carga de eje, mástil extendido, con carga, rueda motriz/rueda de brazo soporte		kg	719/3330	444/3930	424/4685
2.5	Carga de eje, mástil replegado, con carga, rueda motriz/rueda de brazo soporte		kg	1340/2709	1300/3074	1580/3529
RUEDAS						
3.1	Rueda motriz/ruedas de brazo soporte			Poliuretano	Poliuretano	Poliuretano
3.2	Rueda motriz		mm	Ø310x140	Ø310x140	Ø310x140
3.3	Ruedas de brazo soporte		mm	Ø285x85	Ø285x85	Ø285x85
3.5	Ruedas, número delantera/trasera (x=ruedas de impulsión)			1x/2	1x/2	1x/2
3.7	Ancho de pista, trasera	b ₁₁	mm	968	968	968
DIMENSIONES						
4.1	Inclinación de horquilla/carro de horquilla hacia adelante/hacia atrás	α / β	deg	-0.5°/2° (mástil)	-2°/4*	-2°/4*
4.2	Altura mínima del mástil	h ₁	mm	1930*	2057*	2190*
4.3	Elevación libre	h ₂	mm	1457*	1416*	1549*
4.4	Elevación	h ₃	mm	4110*	4360*	4760*
	Altura de elevación	h ₂₃	mm	4150*	4400*	4800*
4.5	Altura máxima del mástil	h ₄	mm	4654*	5040*	5440*
4.7	Altura de la cabina	h ₆	mm	2166	2166	2166
4.8	Altura del asiento	h ₇	mm	1060	1060	1060
4.10	Altura de los brazos de soporte	h ₈	mm	262	262	262
4.15	Altura de las horquillas en posición bajada	h ₁₃	mm	40	40	40
4.19	Longitud total	l ₁	mm	2332	2484	2592
4.20	Longitud hasta talón interior horquillas	l ₂	mm	1182	1334	1442
4.21	Ancho de chasis	b ₁	mm	1120	1120	1120
4.22	Espesor/Ancho/Longitud de horquilla	s/e/l	mm	40/100/1150*	40/100/1150*	40/100/1150*
4.23	Carro de la horquilla ISO 2328, clase/tipo A, B			II A	II A	II A
4.25	Ancho exterior horquillas	b ₅	mm	250-720	250-720*	250-720*
4.26	Ancho entre los brazos soporte	b ₄	mm	880	880	880
4.28	Carrera del retráctil	l ₄	mm	584	576	495
4.31	Espacio sobre el suelo, con carga, por abajo del mástil ¹⁾	m ₁	mm	70	70	70
4.32	Altura libre inferior ¹⁾	m ₂	mm	70	70	70
4.33	Ancho pasillo de trabajo para Paletas 1000x1200 entrecruzados	A _{st}	mm	2664	2685	2698
4.34	Ancho pasillo de trabajo para Paletas 800x1200 longitudinal	A _{st}	mm	2700	2727	2743
4.35	Radio de giro	W _a	mm	1649	1649	1649
4.37	Longitud de la carretilla sin horquillas	l ₇	mm	1808	1808	1808
DATOS DE DESEMPEÑO						
5.1	Velocidad de desplazamiento, con/sin carga		km/h	10.1/11.2	10.0/11.2	10.0/11.2
	Velocidad de desplazamiento, dirección de horquilla, con/sin carga		km/h	7.5/9	7.5/9	7.5/9
5.2	Velocidad de elevación, con/sin carga		m/s	0.29/0.42	0.27/0.42	0.25/0.42
5.3	Velocidad de descenso, con/sin carga		m/s	0.47/0.47	0.50/0.44	0.50/0.44
5.4	Función retráctil, con/sin carga		m/s	0.15/0.16	0.15/0.16	0.15/0.16
5.8	Pendiente con/sin carga homologada ²⁾		%	15/10 ²⁾	15/10 ²⁾	15/10 ²⁾
5.10	Freno de servicio			Eléctrico	Eléctrico	Eléctrico
MOTOR ELÉCTRICO						
6.1	Clasificación del motor de desplazamiento S2 60 min		kW	7,5	7,5	7,5
6.2	Clasificación del motor de elevación a S3 15%		kW	11	11	11
6.4	Voltaje de la batería, capacidad nominal K ₅		V/Ah	48/292-600*	48/292-600*	48/292-600*
6.5	Peso de la batería		kg	510*	510*	510*
6.6	Acc. de consumo de energía al ciclo VDI ³⁾		kWh/h			
OTROS						
8.1	Tipo control de tracción			Variable AC	Variable AC	Variable AC
8.4	Nivel de sonido para el oído del conductor de acuerdo a la norma EN 12 053		dB(A)	<70	<70	<70

¹⁾ 15 mm con pasadores

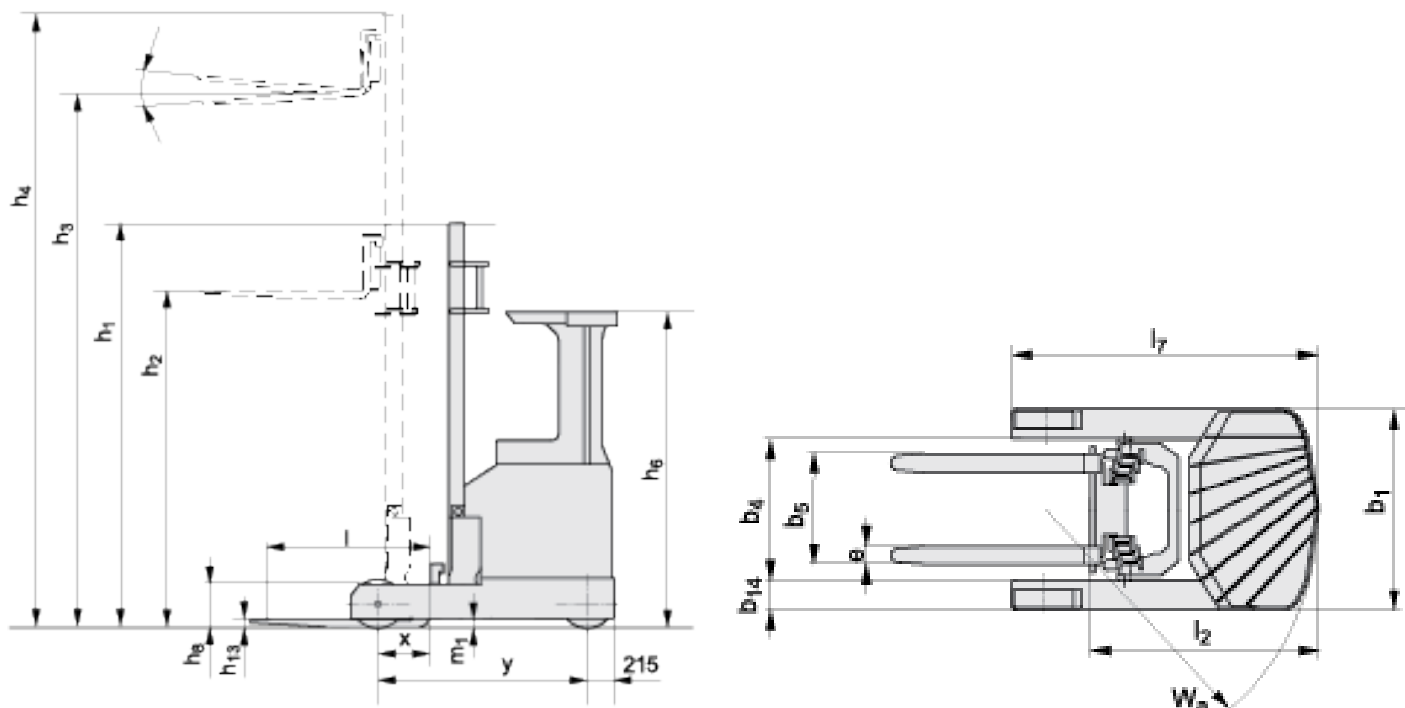
²⁾ Medidas según el estándar de la empresa

³⁾ Para más información contacte con su distribuidor

⁴⁾ Posibilidad de diferentes alternativas con modificación en los valores.

Los datos están basados en la tabla de configuración. R212: h23 = 4150 mm mástil Triplex sin desplazador lateral y carro batería de 275 mm. R214: h23 = 5400 mm con desplazador y carro batería de 340 mm. R216: h23 = 8500 mm con desplazador y carro batería de 430 mm. Otras configuraciones pueden tener otros valores. Las prestaciones y dimensiones mencionadas son nominales, y por tanto están sujetas a tolerancias. Las fichas técnicas son susceptibles de modificación sin previo aviso.

CESAB R212 – R216 Dibujo dimensional

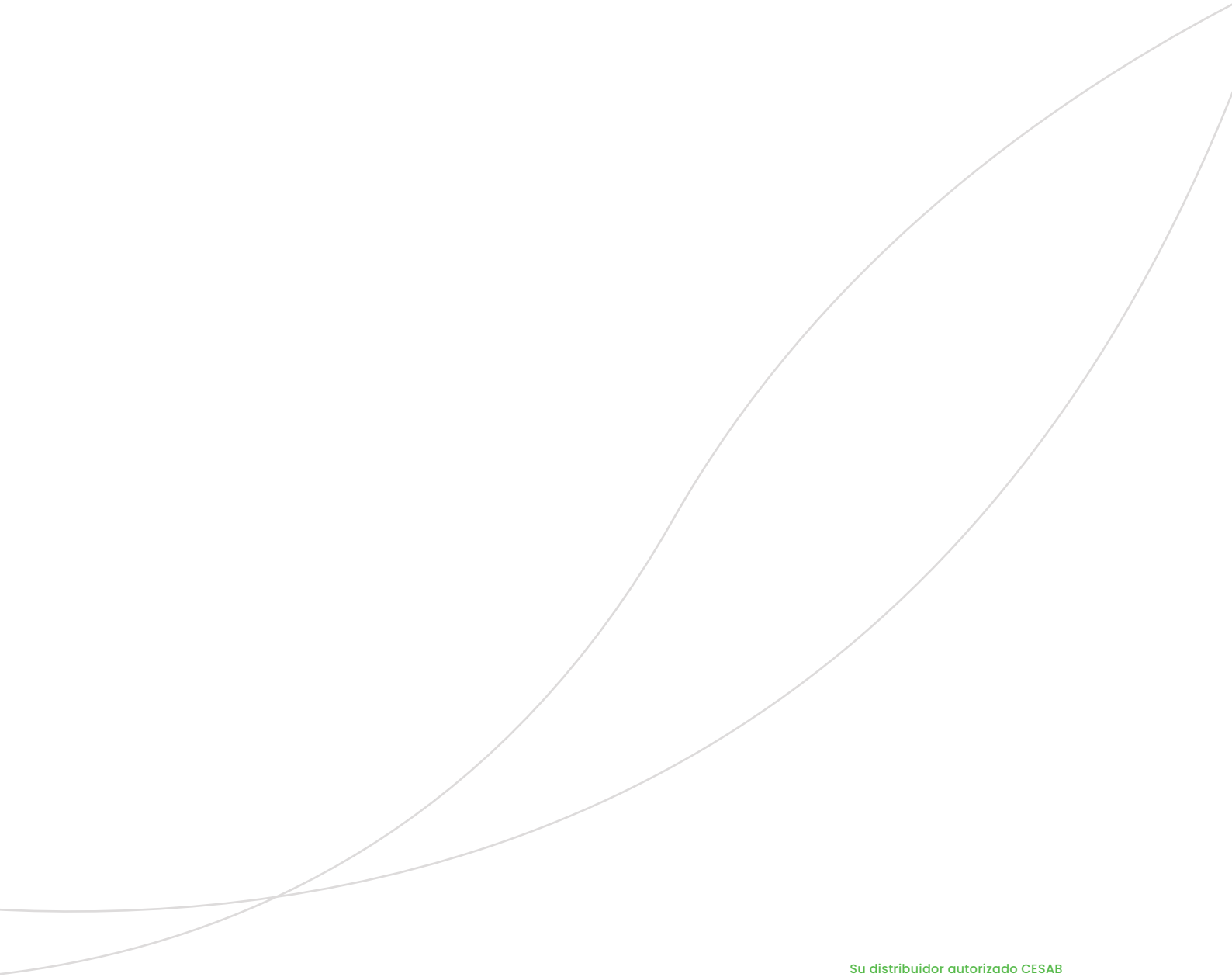


Compartimentos de batería

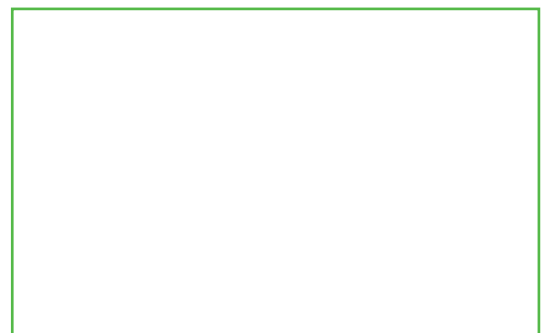
DIMENSIONES			R212			R214			R216		
Largo	mm		275	340	430	275	340	430	275	340	430
1.8	Distancia de carga, centro de la rueda de la horquilla al frente de las horquillas, sin desplazador	x mm	449	384	294	418	353	263	400	335	245
	Distancia de carga, centro de la rueda de la horquilla al frente de las horquillas, con desplazador	x mm	394	329	239	380	315	225	362	297	207
4.19	Longitud total sin desplazador	l_1 mm	2332	2397	2487	2381	2446	2536	2399	2464	2554
	Longitud total con desplazador	l_1 mm	2387	2452	2542	2419	2484	2574	2437	2502	2592
4.20	Longitud hasta talón interior horquillas sin desplazador	l_2 mm	1182	1247	1337	1231	1296	1386	1249	1314	1404
	Longitud hasta talón interior horquillas con desplazador	l_2 mm	1237	1302	1392	1269	1334	1424	1287	1352	1442
4.33	Ancho pasillo de trabajo para palets 1000x1200 entrecruzados sin desplazador	A_{st} mm	2664	2709	2776	2685	2732	2800	2698	2745	2814
	Ancho pasillo de trabajo para palets 1000x1200 entrecruzados con desplazador	A_{st} mm	2702	2750	2819	2712	2760	2830	2725	2774	2844
4.34	Ancho pasillo de trabajo para palets 800x1200 longitudinal sin desplazador	A_{st} mm	2700	2758	2840	2728	2786	2868	2744	2803	2885
	Ancho pasillo de trabajo para palets 800x1200 longitudinal con desplazador	A_{st} mm	2749	2808	2890	2762	2821	2903	2778	2837	2920
4.35	Radio de giro	W_a mm	1649	1649	1649	1649	1649	1649	1649	1649	1649
6.4	Voltaje de la batería, capacidad nominal K_s	V/Ah	48/310	48/465	48/620	48/310	48/465	48/620	48/310	48/465	48/620
6.5	Peso batería, min.	kg	510	610	780	510	610	780	510	610	780

Dimensiones del mástil

DIMENSIONES			Triplex Elevación libre total												
Altura de elevación	h_{23}	mm	4150	4400	4500	4800	5400	5700	6000	6300	6750	7000	7500	8000	8500
Elevación	h_3	mm	4110	4360	4460	4760	5360	5660	5960	6260	6710	6960	7460	7960	8460
R212	Altura mínima del mástil	h_1	mm	1930	-	2047	2147	2347	-	2647	-	-	-	-	-
	Elevación libre	h_2	mm	1457	-	1574	1674	1874	-	2174	-	-	-	-	-
	Altura máxima del mástil	h_4	mm	4654	-	5004	5304	5904	-	6504	-	-	-	-	-
R214	Altura mínima del mástil	h_1	mm	-	2067	-	2220	2400	2500	-	2700	-	-	-	-
	Elevación libre	h_2	mm	-	1416	-	1549	1749	1849	-	2049	-	-	-	-
	Altura máxima del mástil	h_4	mm	-	5050	-	5450	6050	6350	-	6950	-	-	-	-
R216	Altura mínima del mástil	h_1	mm	-	2067	-	2220	2400	2500	-	2742	2991	3074	3241	3408
	Elevación libre	h_2	mm	-	1416	-	1549	1749	1849	-	2091	2340	2423	2590	2757
	Altura máxima del mástil	h_4	mm	-	5050	-	5450	6050	6350	-	6950	7400	7650	8150	8650



Su distribuidor autorizado CESAB



Las imágenes pueden mostrar equipos y accesorios opcionales no incluidos en la fabricación estándar de la carretilla.

Los datos indicados en esta ficha técnica se han determinado a partir de condiciones de prueba estándar. El rendimiento en funcionamiento puede variar según las especificaciones y el estado real de la carretilla, así como el estado del área de trabajo.

La disponibilidad y las especificaciones se determinan a nivel regional y están sujetas a cambios sin previo aviso. Para obtener más información, consulte con un concesionario autorizado.
SPEC_R200_ES_2020 / Ucan V01 - Copyright CESAB Material Handling Europe.