

CESAB P300 2,0 – 2,2 t

Transpaleta Eléctrica



Especificaciones de la máquina



CESAB

CESAB P320 – P322 Especificaciones de la máquina

| IDENTIFICACIÓN | | | | | | | | |
|--------------------|---|-----------------|-------------------------------|-------------------|-------------------|-------------------|-------------------|-------------------|
| 1.1 | Fabricante | | CESAB | CESAB | CESAB | CESAB | | |
| 1.2 | Modelo | | P320 | P320 | P320 | P322 | | |
| 1.3 | Impulsor | | Eléctrico | Eléctrico | Eléctrico | Eléctrico | | |
| 1.4 | Tipo de operador | | Acompañante/Conductor montado | | | | | |
| 1.5 | Capacidad de carga/carga nominal | Q | [kg] | 2000 | 2000 | 2000 | 2200 | 2200 |
| 1.6 | Centro de carga | c | [mm] | 600 | 600 | 600 | 600 | 600 |
| 1.8 | Distancia de carga, centro de la rueda de la horquilla al frente de las horquillas, horquillas elevada/bajada | x | [mm] | 913/957* | 913/957* | 913/957* | 913/957* | 913/957* |
| 1.9 | Distancia entre ejes, horquillas elevada/bajada | y | [mm] | 1362/1406* | 1362/1406* | 1362/1406* | 1410/1454* | 1410/1454* |
| PESO | | | | | | | | |
| 2.1 | Peso de servicio incluyendo la batería | | [kg] | 718 | 718 | 718 | 826 | 826 |
| 2.2 | Carga de eje, con carga, rueda motriz/rueda giratoria/rueda de horquilla | | [kg] | 466/585/1667 | 466/585/1667 | 466/585/1667 | 679/834/1513 | 679/834/1513 |
| 2.3 | Carga de eje, sin carga, rueda motriz/rueda giratoria/rueda de horquilla | | [kg] | 284/294/140 | 284/294/140 | 284/294/140 | 389/311/126 | 389/311/126 |
| RUEDAS | | | | | | | | |
| 3.1 | Rueda motriz/rueda giratoria/rueda de horquilla | | | | | | Vulkollan | |
| 3.2 | Rueda motriz | | [mm] | Ø 230x70 | Ø 230x70 | Ø 230x75 | Ø 230x70 | Ø 230x75 |
| 3.3 | Rueda de horquilla | | [mm] | Ø 85x95 | Ø 85x95 | Ø 85x95 | Ø 85x95 | Ø 85x95 |
| 3.4 | Ruedas adicionales (dimensiones) | | [mm] | Ø 125x50 | Ø 125x50 | Ø 125x50 | Ø 125x50 | Ø 125x50 |
| 3.5 | Ruedas, número delantera/trasera (x=ruedas de impulsión) | | | 1x+2/2 o 4 | 1x+2/2 o 4 | 1x+2/2 o 4 | 1x+2/2 o 4 | 1x+2/2 o 4 |
| 3.6 | Ancho de pista, delantera | b ₁₀ | [mm] | 500 | 500 | 500 | 500 | 500 |
| 3.7 | Ancho de pista, trasera | b ₁₁ | [mm] | 370 | 370 | 370 | 370 | 370 |
| DIMENSIONES | | | | | | | | |
| 4.4 | Elevación | h ₃ | [mm] | 120 ¹⁾ | 120 ¹⁾ | 120 ¹⁾ | 120 ¹⁾ | 120 ¹⁾ |
| | Altura de elevación | h ₂₃ | [mm] | 205 ¹⁾ | 205 ¹⁾ | 205 ¹⁾ | 205 ¹⁾ | 205 ¹⁾ |
| 4.8 | Altura de la plataforma | h ₇ | [mm] | 190 | 190 | 190 | 190 | 190 |
| 4.9 | Altura del timón en posición mín./máx. Dirección manual | h ₁₄ | [mm] | 1100/1413 | 1100/1413 | 1100/1413 | 1100/1413 | 1100/1413 |
| | Altura del timón en posición mín./máx. Dirección asistida, ajuste máximo | h ₁₄ | [mm] | 1201/1413 | 1201/1413 | 1201/1413 | 1201/1413 | 1201/1413 |
| | Altura del timón en posición mín./máx. Dirección asistida, ajuste mínimo | h ₁₄ | [mm] | 1101/1313 | 1101/1313 | 1101/1313 | 1101/1313 | 1101/1313 |
| 4.15 | Altura de las horquillas en posición bajada | h ₁₃ | [mm] | 85 | 85 | 85 | 85 | 85 |
| 4.19 | Longitud total | l ₁ | [mm] | 1816* | 1816* | 1816* | 1864* | 1864* |
| 4.20 | Longitud hasta talón interior horquillas | l ₂ | [mm] | 666* | 666* | 666* | 714* | 714* |
| 4.21 | Ancho de chasis | b ₁ | [mm] | 730 | 730 | 730 | 730 | 730 |
| 4.22 | Espesor/Ancho/Longitud de horquilla | s/e/l | [mm] | 78/180/1150* | 78/180/1150* | 78/180/1150* | 78/180/1150* | 78/180/1150* |
| 4.25 | Ancho exterior horquillas | b ₅ | [mm] | 550* | 550* | 550* | 550* | 550* |
| 4.32 | Altura libre inferior | m ₁ | [mm] | 30 | 30 | 30 | 30 | 30 |
| 4.33 | Ancho pasillo de trabajo para Paletas 1000x1200 entrecruzados | A _{st} | [mm] | 2430* | 2430* | 2430* | 2477* | 2477* |
| 4.34 | Ancho pasillo de trabajo para Paletas 800x1200 longitudinal | A _{st} | [mm] | 2277* | 2277* | 2277* | 2324* | 2324* |
| 4.35 | Radio de giro, horquillas elevada | W _a | [mm] | 1585* | 1585* | 1585* | 1632* | 1632* |
| DATOS DE DESEMPEÑO | | | | | | | | |
| 5.1 | Velocidad de desplazamiento, con/sin carga. Dirección manual | | [km/h] | 6.0/6.0 | 8.0/8.0 | 8.0/10.0 | 7.5/8.0 | 7.5/10.0 |
| | Velocidad de desplazamiento, con/sin carga. Dirección asistida | | [km/h] | 6.0/6.0 | 8.0/8.0 | 9.0/10.0 | 8.0/8.0 | 9.0/10.0 |
| 5.2 | Velocidad de elevación, con/sin carga | | [m/s] | 0.05/0.08 | 0.05/0.08 | 0.05/0.08 | 0.05/0.07 | 0.05/0.07 |
| 5.3 | Velocidad de descenso, con/sin carga | | [m/s] | 0.11/0.09 | 0.11/0.09 | 0.11/0.09 | 0.11/0.08 | 0.11/0.08 |
| 5.8 | Pendiente con/sin carga homologada ²⁾ | | [%] | 8/18 | 8/18 | 8/18 | 8/18 | 8/18 |
| 5.9 | Tiempo de aceleración (para 10 m) | | [s] | 5.7 | 5.7 | 5.7 | 5.0 | 5.0 |
| 5.10 | Freno de servicio | | | Electromagnético | | | | |
| MOTOR ELÉCTRICO | | | | | | | | |
| 6.1 | Clasificación del motor de desplazamiento S2 60 min | | [kW] | 1.8 | 2.5 | 2.5 | 2.5 | 2.5 |
| 6.2 | Clasificación del motor de elevación a S3 10% | | [kW] | 2.2 | 2.2 | 2.2 | 2.2 | 2.2 |
| 6.4 | Voltaje de la batería, capacidad nominal K5 | | [V/Ah] | 24/300* | 24/300* | 24/300* | 24/400* | 24/400* |
| 6.5 | Peso de la batería | | [kg] | 241 | 241 | 241 | 305 | 305 |
| 6.6 | Acc. de consumo de energía al ciclo VDI | | [kWh/h] | | 0.46 | | | 0.52 |
| OTROS | | | | | | | | |
| 8.1 | Tipo control de tracción | | | Variable AC | | | | |

1) Altura de elevación para manipulación de roll containers: +20 mm

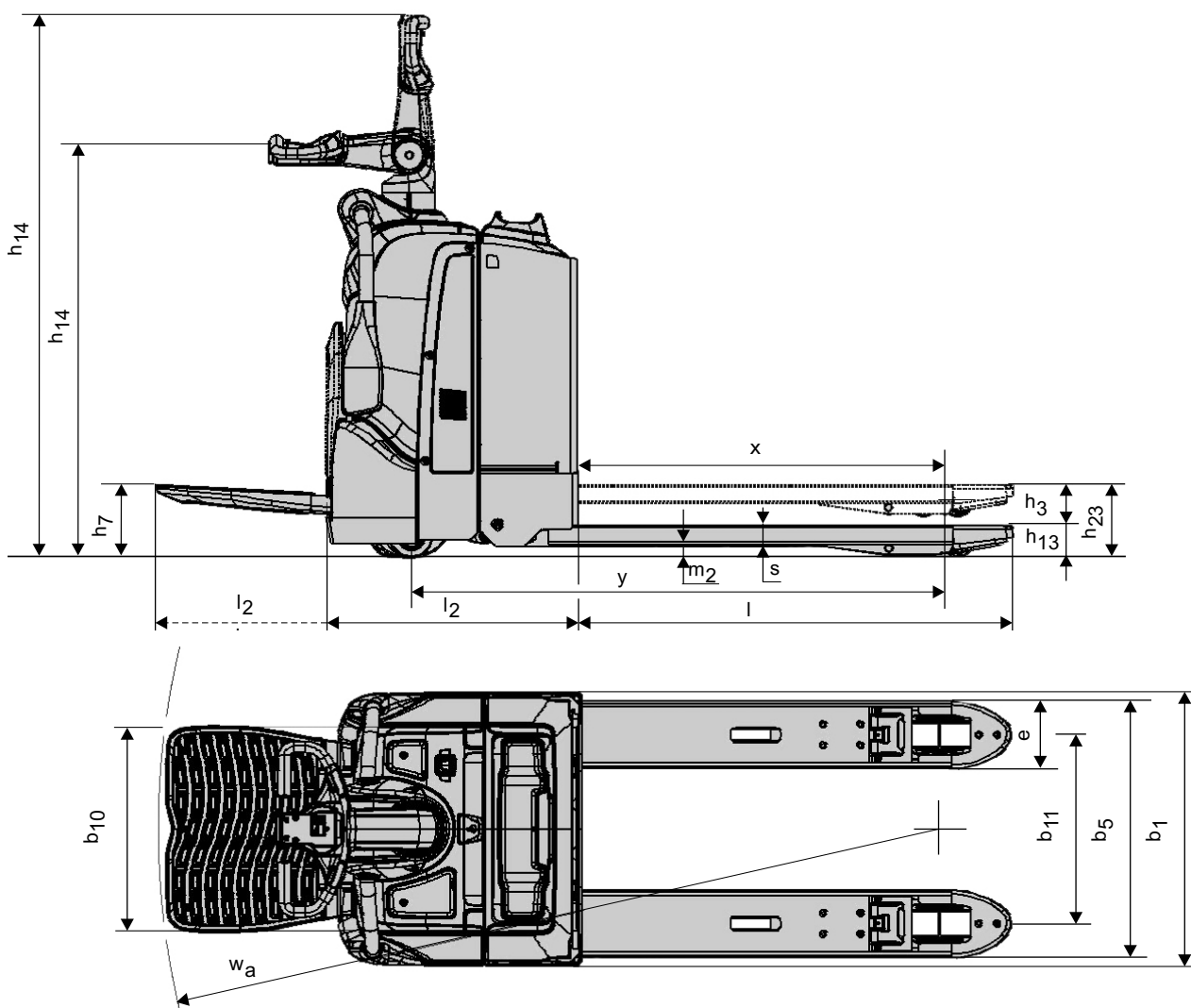
2) Medidas según el estándar de la empresa

*) Posibilidad de diferentes alternativas disponibles, que producirán otros valores

Los datos están basados en la tabla de configuración. Otras configuraciones pueden tener otros valores. Las prestaciones y dimensiones mencionadas son nominales, y por tanto están sujetas a tolerancias. Las fichas técnicas son susceptibles de modificación sin previo aviso.



CESAB P320 – P322 Dimensiones



Compartimentos de batería

| DIMENSIONES | | | VERTICAL | | | LATERAL | | |
|-------------------|---|---------------|------------|-----------|------------|------------|-----------|------------|
| Cambio de batería | | | Pequeño | Medio | Grande/DIN | Pequeño | Medio | Grande/DIN |
| 1.9 | Distancia entre ejes, horquillas elevada/bajada | y [mm] | 1362/1406 | 1410/1454 | 1507/1551 | 1422/1466 | 1470/1514 | 1564/1608 |
| 4.19 | Longitud total con plataforma elevada/bajada | l_1 [mm] | 1816/2266 | 1864/2314 | 1961/2411 | 1876/2326 | 1924/2374 | 2021/2471 |
| | Longitud total con respaldo fijo | l_1 [mm] | 2440 | 2488 | 2585 | 2500 | 2548 | 2645 |
| | Longitud total con protectores laterales fijos | l_1 [mm] | 2276 | 2324 | 2420 | 2336 | 2384 | 2480 |
| 4.20 | Longitud hasta talón interior horquillas con plataforma elevada/bajada | l_2 [mm] | 666/1116 | 714/1164 | 811/1261 | 726/1176 | 774/1224 | 871/1321 |
| | Longitud hasta talón interior horquillas con respaldo fijo | l_2 [mm] | 1290 | 1338 | 1435 | 1350 | 1398 | 1495 |
| | Longitud hasta talón interior horquillas con protectores laterales fijos | l_2 [mm] | 1126 | 1174 | 1270 | 1186 | 1234 | 1330 |
| 4.33 | Ancho pasillo de trabajo para Paletas 1000x1200 entrecruzados con plataforma elevada/bajada | A_{st} [mm] | 2430/2894 | 2477/2942 | 2572/3038 | 2489/2953 | 2536/3001 | 2631/3097 |
| | Ancho pasillo de trabajo para Paletas 1000x1200 entrecruzados con respaldo fijo | A_{st} [mm] | 3066 | 3114 | 3210 | 3126 | 3174 | 3270 |
| | Ancho pasillo de trabajo para Paletas 1000x1200 entrecruzados con protectores laterales fijos | A_{st} [mm] | 2904 | 2951 | 3047 | 2963 | 3011 | 3106 |
| 4.34 | Ancho pasillo de trabajo para Paletas 800x1200 longitudinal con plataforma elevada/bajada | A_{st} [mm] | 2277/2741 | 2324/2789 | 2419/2885 | 2336/2801 | 2383/2848 | 2478/2944 |
| | Ancho pasillo de trabajo para Paletas 800x1200 longitudinal con respaldo fijo | A_{st} [mm] | 2914 | 2961 | 3058 | 2973 | 3021 | 3117 |
| | Ancho pasillo de trabajo para Paletas 800x1200 longitudinal con protectores laterales fijos | A_{st} [mm] | 2751 | 2799 | 2894 | 2811 | 2858 | 2953 |
| 4.35 | Radio de giro, horquillas elevada con plataforma elevada/bajada | W_a [mm] | 1585/2049 | 1632/2096 | 1727/2193 | 1644/2108 | 1691/2156 | 1786/2252 |
| | Radio de giro, horquillas elevada con respaldo fijo | W_a [mm] | 2221 | 2269 | 2365 | 2281 | 2329 | 2425 |
| | Radio de giro, horquillas elevada con protectores laterales fijos | W_a [mm] | 2059 | 2106 | 2202 | 2118 | 2166 | 2261 |
| 6.4 | Voltaje de la batería, capacidad nominal K5 | [V/Ah] | 24/225-300 | 24/400 | 24/375-600 | 24/225-300 | 24/400 | 24/375-600 |
| 6.5 | Peso de la batería, min.—max. | [kg] | 175-285 | 265-350 | 375-485 | 175-285 | 265-350 | 375-485 |



